



Dr. Zátroch István

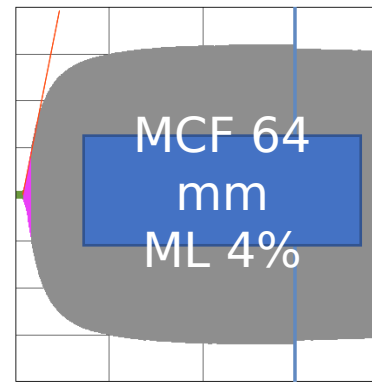


Dr. Szabó Zsuzsanna o.v.
főorvos

Név : ██████████
 Születési időpont : * 16.9.1957 ♂
 Osztály : ITO
 Mintaazonosító :
 Betegazonosító : 021437704
 Teszt : EX-test
 Kezdési időpont : 11.04.2020 16:10:17 - Futási idő: 60m:00s (Leállított)

Eredmények :

CT	56s	▶ 38-65
A10	61mm	▶ 47-64
A20	64mm	▶ 52-67
MCF	64mm	▶ 53-68
CFT	45s	▶ 42-93
ML	4%	▶ 2-12
CLI30	100	---



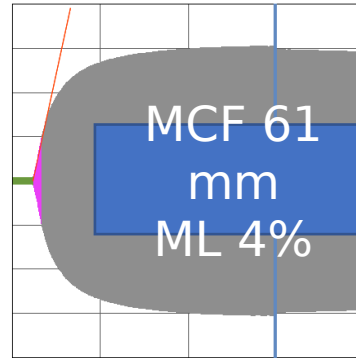
Csatorna: 1
 t: c:
 ✓

2020.04.
 11

Név : ██████████
 Születési időpont : * 16.9.1957 ♂
 Osztály : ITO
 Mintaazonosító :
 Betegazonosító : 021437704
 Teszt : IN-test
 Kezdési időpont : 11.04.2020 16:11:39 - Futási idő: 60m:00s (Leállított)

Eredmények :

CT	141s	▶ 139-187
A10	56mm	▶ 41-61
A20	60mm	▶ 48-65
MCF	61mm	▶ 49-65
CFT	60s	▶ 52-139
ML	4%	▶ 1-11
CLI30	100	---
α	78°	---

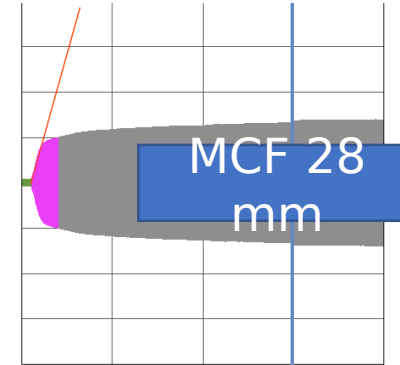


Csatorna: 2
 t: c:
 ✓

Név : ██████████
 Születési időpont : * 16.9.1957 ♂
 Osztály : ITO
 Mintaazonosító :
 Betegazonosító : 021437704
 Teszt : FIB-test
 Kezdési időpont : 11.04.2020 16:12:15 - Futási idő: 60m:00s (Leállított)

Eredmények :

CT	62s	▶ 55-87
A10	24mm	▲ 7-23
A20	26mm	▲ 8-25
MCF	28mm	▲ 9-27
CLI30	100	---
α	74°	---

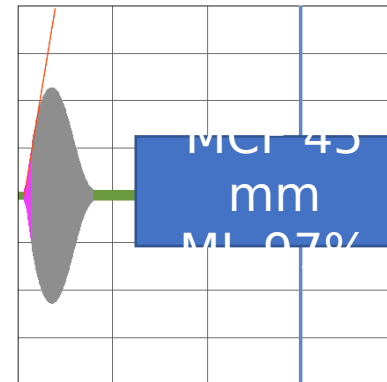


Csatorna: 3
 t: c:
 ✓

Név : ██████████
 Születési időpont : * 16.9.1957 ♂
 Osztály : ITO
 Mintaazonosító :
 Betegazonosító : 021437704
 Teszt : TPA-test
 Kezdési időpont : 11.04.2020 16:12:53 - Futási idő: 60m:00s (Leállított)

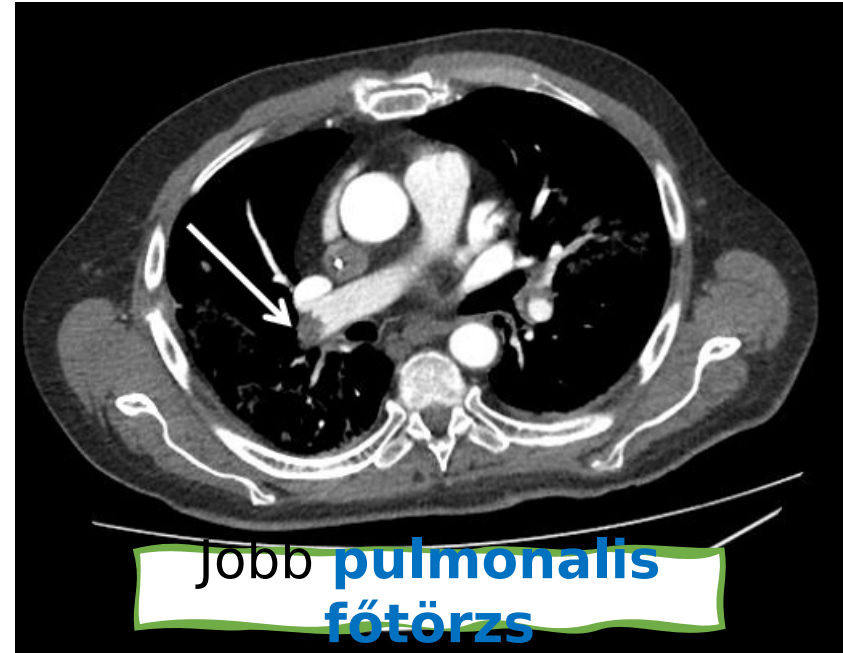
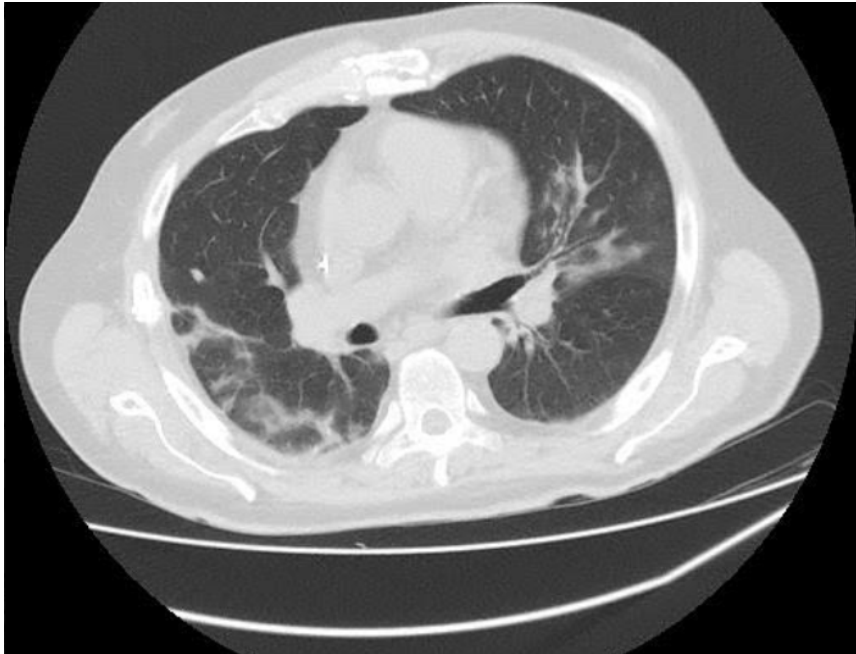
Eredmények :

CT	39s	▶ 30-59
MCF	45mm	▲ 21-43
LT	315s	---
ML	97%	▲ 92-96
CLI30	4	---
α	81°	---



Csatorna: 4
 t: c:
 ✓

2020.04.
11



Jobb **pulmonalis**
főtörzs



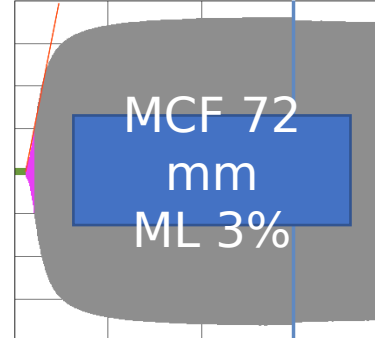
Vélemény: Jobb oldalon inkomplett pulmonalis embolia. Pneumonia l.u. Kétoldali hilaris megnagyobbodott nyirokcsomó. Hydrothorax l.s. A lép körül kevés folyadék. Kétoldali kr kónikus belgyógyászati vesebetegség. St.p. cholecystectomiam.

Epikrízis: kiadtuk 04.11.

* Terápiás dózisú LMWH- kezelésben részesült.

Név: [REDACTED]
 Születési időpont: * 18.7.1939 ♂
 Osztály:
 Mintaazonosító:
 Betegazonosító: 008920041
 Teszt: EX-test
 Kezdési időpont: 11.04.2020 18:47:19 - Futási idő: 60m:00s (Leállított)
 Eredmények:

CT	81s	▲ 38-65
A10	69mm	▲ 47-64
A20	72mm	▲ 52-67
MCF	72mm	▲ 53-68
CFT	47s	▶ 42-93
ML	3%	▶ 2-12
CLI30	100	
α	80°	

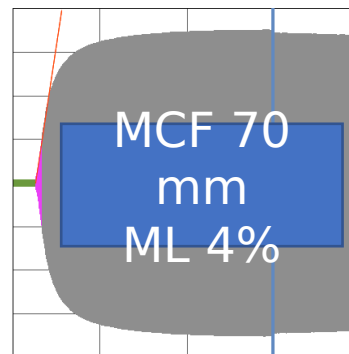


Csatorna: 1
 t: c: CP43556CA8431

2020.04.
11

Név: [REDACTED]
 Születési időpont: * 18.7.1939 ♂
 Osztály:
 Mintaazonosító:
 Betegazonosító: 008920041
 Teszt: IN-test
 Kezdési időpont: 11.04.2020 18:47:50 - Futási idő: 60m:00s (Leállított)
 Eredmények:

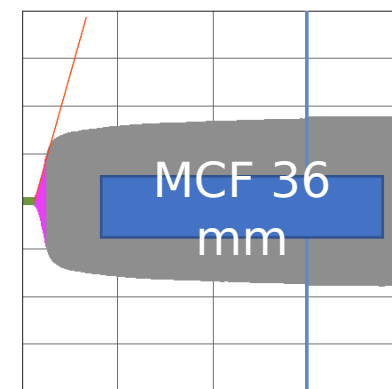
CT	156s	▶ 139-187
A10	67mm	▲ 41-61
A20	70mm	▲ 48-65
MCF	70mm	▲ 49-65
CFT	42s	▼ 52-139
ML	4%	▶ 1-11
CLI30	100	
α	81°	



Csatorna: 2
 t: c: CP43556CA8431

Név: [REDACTED]
 Születési időpont: * 18.7.1939 ♂
 Osztály:
 Mintaazonosító:
 Betegazonosító: 008920041
 Teszt: FIB-test
 Kezdési időpont: 11.04.2020 18:48:24 - Futási idő: 60m:00s (Leállított)
 Eredmények:

CT	75s	▶ 55-87
A10	32mm	▲ 7-23
A20	34mm	▲ 8-25
MCF	36mm	▲ 9-27
CLI30	100	
α	74°	

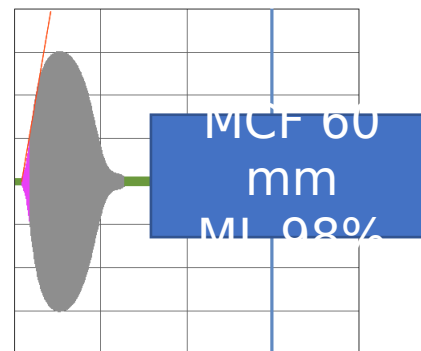


Csatorna: 3
 t: c: CP43556CA8431

Megjegyzés:

Név: [REDACTED]
 Születési időpont: * 18.7.1939 ♂
 Osztály:
 Mintaazonosító:
 Betegazonosító: 008920041
 Teszt: TPA-test
 Kezdési időpont: 11.04.2020 18:48:55 - Futási idő: 60m:00s (Leállított)
 Eredmények:

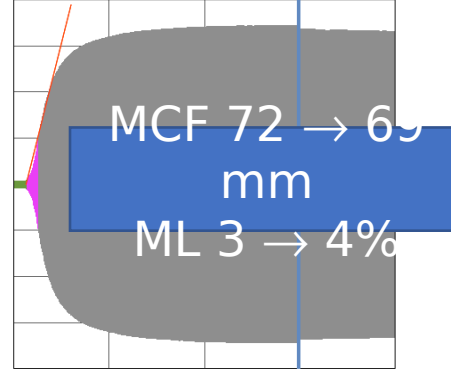
CT	49s	▶ 30-59
A10	7mm	
MCF	60mm	▲ 21-43
LT	500s	
ML	98%	▲ 92-96
CLI30	3	
α	80°	



Csatorna: 4
 t: c: CP43556CA8431

Név : [REDACTED]
 Születési időpont : * 18.7.1939 ♂
 Osztály : ITO
 Mintaazonosító :
 Betegazonosító : 748315
 Teszt : EX-test
 Kezdési időpont : 15.04.2020 09:10:45 - Futási idő: 60m:00s (Leállított)

Eredmények :
 CT 88s ▲ 38-65
 A10 65mm ▲ 47-64
 A20 68mm ▲ 52-67
 MCF 69mm ▲ 53-68
 CFT 67s ► 42-93
 ML 4% ► 2-12
 CLI30 100
 α 76°



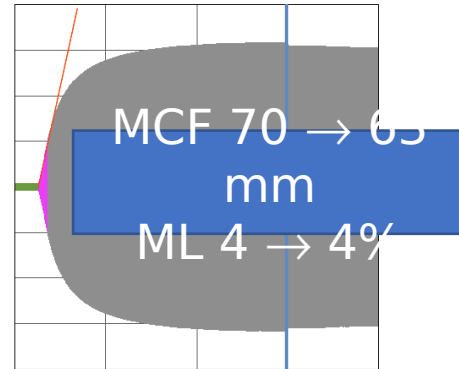
Csatorna: 1
 t: EX43857AA8318 c: CP43570CA843F

2020.04.
15

Név : [REDACTED]

Születési időpont : * 18.7.1939 ♂
 Osztály : ITO
 Mintaazonosító :
 Betegazonosító : 748315
 Teszt : IN-test
 Kezdési időpont : 15.04.2020 09:15:05 - Futási idő: 60m:00s (Leállított)

Eredmények :
 CT 155s ► 139-187
 A10 59mm ► 41-61
 A20 63mm ► 48-65
 MCF 63mm ► 49-65
 CFT 60s ► 52-139
 ML 4% ► 1-11
 CLI30 100
 α 78°

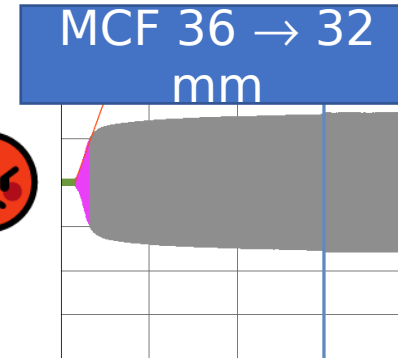


Csatorna: 2
 t: IN43570AA8373 c: CP43570CA843F

Név : [REDACTED]

Születési időpont : * 18.7.1939 ♂
 Osztály : ITO
 Mintaazonosító :
 Betegazonosító : 748315
 Teszt : FIB-test
 Kezdési időpont : 15.04.2020 09:12:08 - Futási idő: 60m:00s (Leállított)

Eredmények :
 CT 93s ▲ 55-87
 A10 29mm ▲ 7-23
 A20 30mm ▲ 8-25
 MCF 32mm ▲ 9-27
 CLI30 100
 α 70°

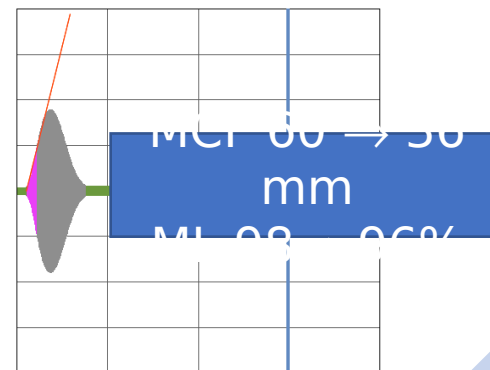


Csatorna: 3
 t: FI43843AA86CC c: CP43570CA843F

Név : [REDACTED]

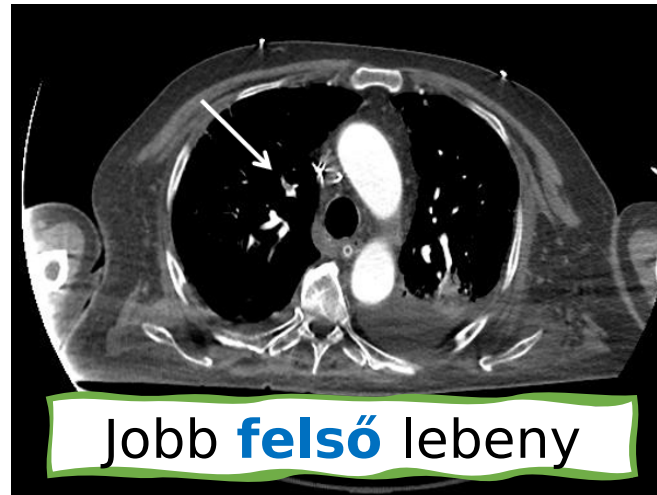
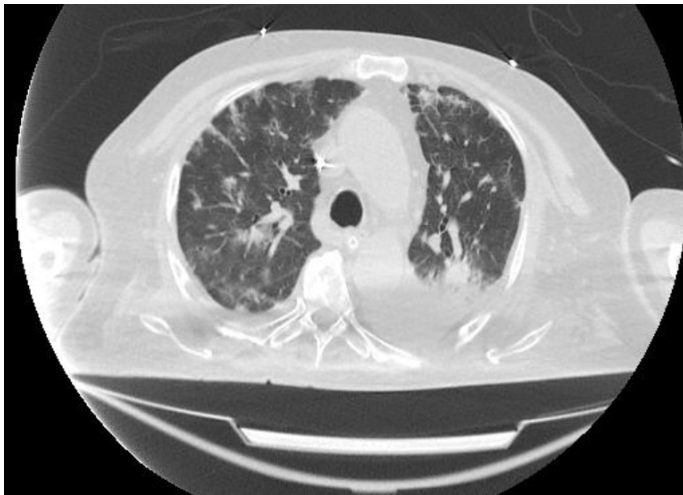
Születési időpont : * 18.7.1939 ♂
 Osztály : ITO
 Mintaazonosító :
 Betegazonosító : 748315
 Teszt : TPA-test
 Kezdési időpont : 15.04.2020 09:15:45 - Futási idő: 60m:00s (Leállított)

Eredmények :
 CT 63s ▲ 30-59
 MCF 36mm ► 21-43
 LT 273s
 ML 96% ► 92-96
 CLI30 6
 α 76°



Csatorna: 4
 t: TP43654AA7FC5 c: CP43570CA843F

2020.04.
20



Jobb **felső** lebeny



Jobb **alsó** lebeny

Vélemény:



Hydrothorax l.u., mely az előző vizsgálathoz képest mérséklődött. Pneumonia l.u., néhány korábbi, nagyobb beszűrődés regrediált, de több kisebb kiterjedésű, újabb infiltratum jelent meg. **Kétoldali, részleges, perifériás, pulmonalis embolisatio.** Kisfokú mediastinalis és bal hilusi lymphadenopathia.

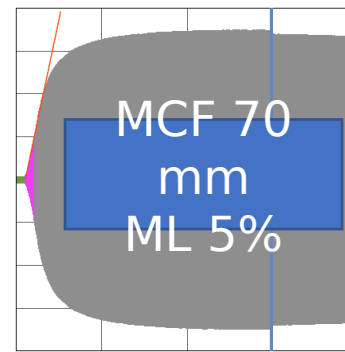
2020.04.20.

2020.04.
11

Név: Gyulane Bartus

Születési időpont: * 12.1.1936 ♀
Osztály: ITO
Mintaazonosító:
Betegazonosító: 102127843
Teszt: EX-test
Kezdési időpont: 11.04.2020 19:52:05 - Futási idő: 60m:00s (Leállított)
Eredmények:

CT	73s	▲ 38-65
A10	66mm	▲ 47-64
A20	70mm	▲ 52-67
MCF	70mm	▲ 53-68
CFT	55s	▶ 42-93
ML	5%	▶ 2-12
CLI30	100	
α	78°	



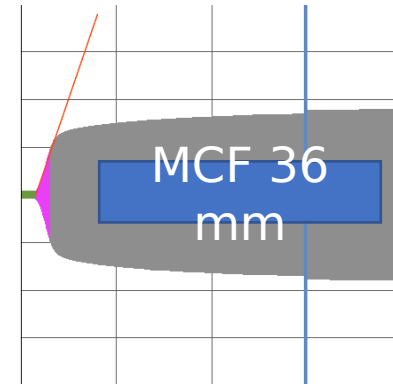
Csatorna: 1
t: c: CP43556CA8431
✓

Név: Gyulane Bartus

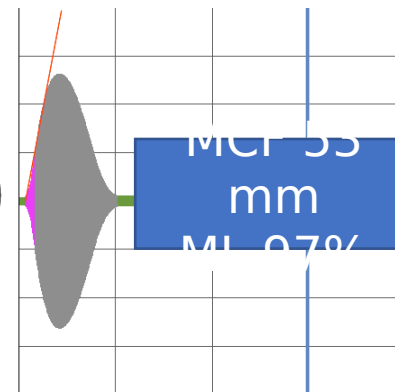
Születési időpont: * 12.1.1936 ♀
Osztály: ITO
Mintaazonosító:
Betegazonosító: 102127843
Teszt: FIB-test

Kezdési időpont: 11.04.2020 19:53:17 - Futási idő: 60m:00s (Leállított)
Eredmények:

CT	92s	▲ 55-87
A10	31mm	▲ 7-23
A20	33mm	▲ 8-25
MCF	36mm	▲ 9-27
CLI30	100	
α	71°	



Csatorna: 3
t: c: CP43556CA8431
✓



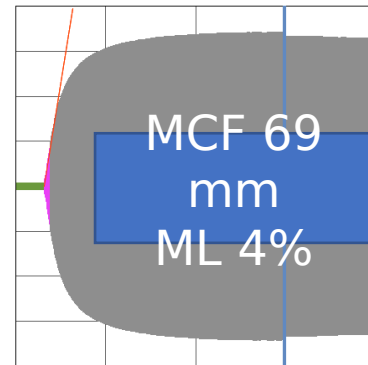
Csatorna: 4
t: c: CP43556CA8431
✓

Név: Gyulane Bartus

Születési időpont: * 12.1.1936 ♀
Osztály: ITO
Mintaazonosító:
Betegazonosító: 102127843
Teszt: IN-test

Kezdési időpont: 11.04.2020 19:52:39 - Futási idő: 60m:00s (Leállított)
Eredmények:

CT	190s	▲ 139-187
A10	65mm	▲ 41-61
A20	68mm	▲ 48-65
MCF	69mm	▲ 49-65
CFT	42s	▼ 52-139
ML	4%	▶ 1-11
CLI30	100	
α	81°	



Csatorna: 2
t: c: CP43556CA8431
✓

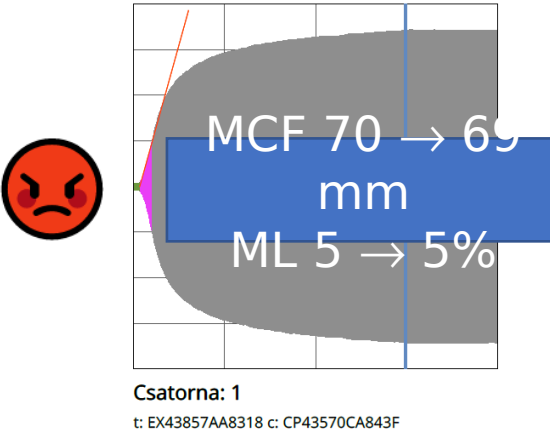
Név: Gyulane Bartus

Születési időpont: * 12.1.1936 ♀
Osztály: ITO
Mintaazonosító:
Betegazonosító: 102127843
Teszt: TPA-test
Kezdési időpont: 11.04.2020 19:53:50 - Futási idő: 60m:00s (Leállított)
Eredmények:

CT	41s	▶ 30-59
A10	2mm	
MCF	53mm	▲ 21-43
LT	398s	
ML	97%	▲ 92-96
CLI30	4	
α	79°	

Név : ██████████
 Születési időpont : * 12.1.1936 ♀
 Osztály :
 Mintaazonosító : 793127
 Betegazonosító : 102127843
 Teszt : EX-test
 Kezdési időpont : 15.04.2020 10:31:34 - Futási idő: 60m:00s (Leállított)
 Eredmények :

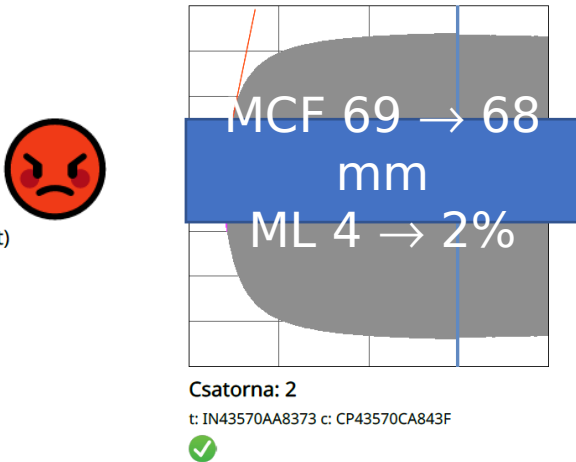
CT	52s	▶ 38-65
A10	59mm	▶ 47-64
A20	66mm	▶ 52-67
MCF	69mm	▲ 53-68
CFT	72s	▶ 42-93
CLI30	100	
α	75°	



2020.04.
15

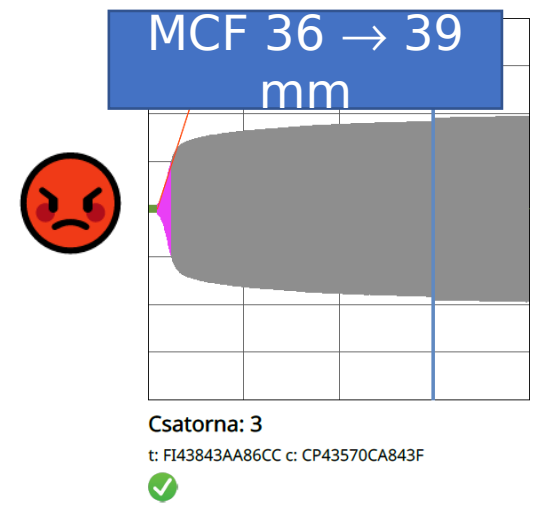
Név : ██████████
 Születési időpont : * 12.1.1936 ♀
 Osztály :
 Mintaazonosító : 793127
 Betegazonosító : 102127843
 Teszt : IN-test
 Kezdési időpont : 15.04.2020 10:34:14 - Futási idő: 60m:00s (Leállított)
 Eredmények :

CT	199s	▲ 139-187
A10	63mm	▲ 41-61
A20	67mm	▲ 48-65
MCF	68mm	▲ 49-65
CFT	57s	▶ 52-139
ML	2%	▶ 1-11
CLI30	100	
α	78°	



Név : ██████████
 Születési időpont : * 12.1.1936 ♀
 Osztály :
 Mintaazonosító : 793127
 Betegazonosító : 102127843
 Teszt : FIB-test
 Kezdési időpont : 15.04.2020 10:35:57 - Futási idő: 60m:00s (Leállított)
 Eredmények :

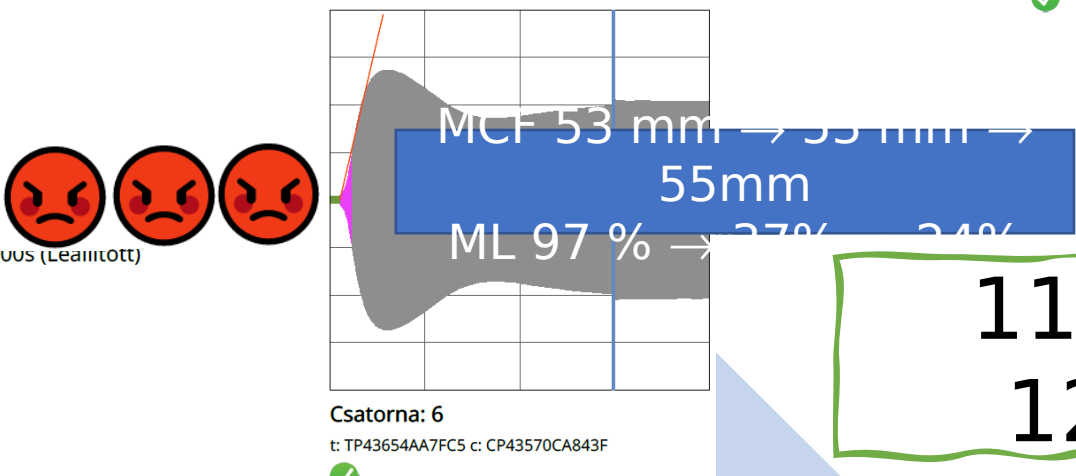
CT	56s	▶ 55-87
A10	33mm	▲ 7-23
A20	36mm	▲ 8-25
MCF	39mm	▲ 9-27
CLI30	100	
α	72°	



Megjegyzés :

Név : ██████████
 Születési időpont : * 12.1.1936 ♀
 Osztály :
 Mintaazonosító : 793127
 Betegazonosító : 102127843
 Teszt : TPA-test
 Kezdési időpont : 15.04.2020 12:23:20 - Futási idő: 60m:00s (Leállított)
 Eredmények :

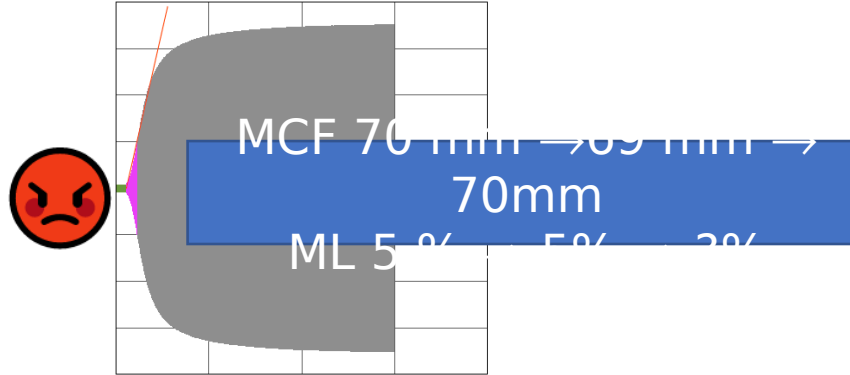
CT	63s	▲ 30-59
A10	44mm	
A20	36mm	
MCF	55mm	▲ 21-43
ML	24%	▼ 92-96
CLI30	73	
α	77°	



11:37 -
12:23

Név : ██████████
 Születési időpont : *
 Osztály :
 Mintaazonosító :
 Betegazonosító :
 Teszt : EX-test
 Kezdési időpont : 16.04.2020 16:06:15 - Futási idő: 30m:11s (Leállított)
 Eredmények :

CT	77s	▲ 38-65
A10	66mm	▲ 47-64
A20	70mm	▲ 52-67
MCF	70mm	▲ 53-68
CFT	62s	▶ 42-93
α	77°	



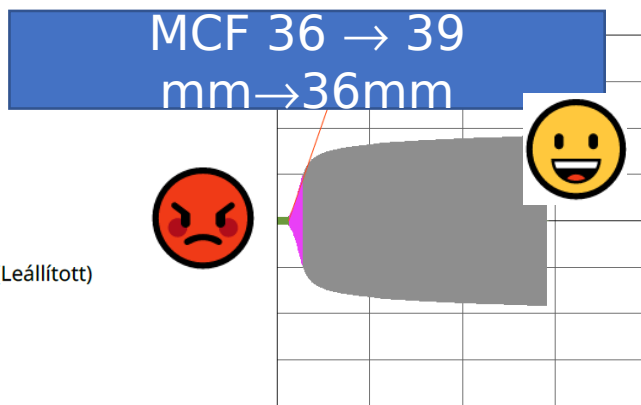
Csatorna: 4
 t: EX43857AA8318 c: CP43556CA8431
 ✓

2020.04.
 16



Név : ██████████
 Születési időpont : *
 Osztály :
 Mintaazonosító :
 Betegazonosító :
 Teszt : FIB-test
 Kezdési időpont : 16.04.2020 16:07:05 - Futási idő: 29m:21s (Leállított)
 Eredmények :

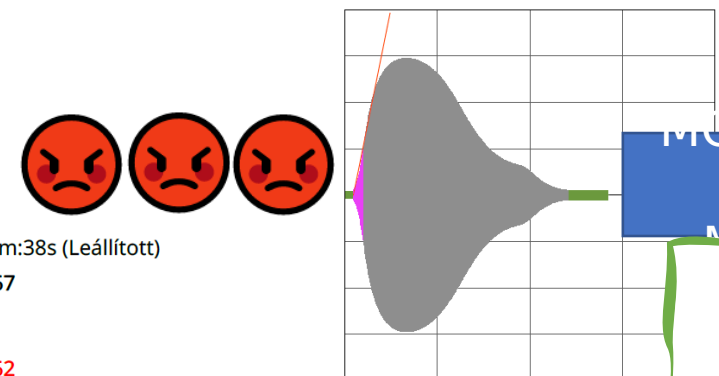
CT	74s	▶ 55-87
A10	33mm	▲ 7-23
A20	36mm	▲ 8-25
MCF	36mm	▲ 9-27
α	71°	



Csatorna: 5
 t: FI43501AA8576 c: CP43556CA8431
 ✓

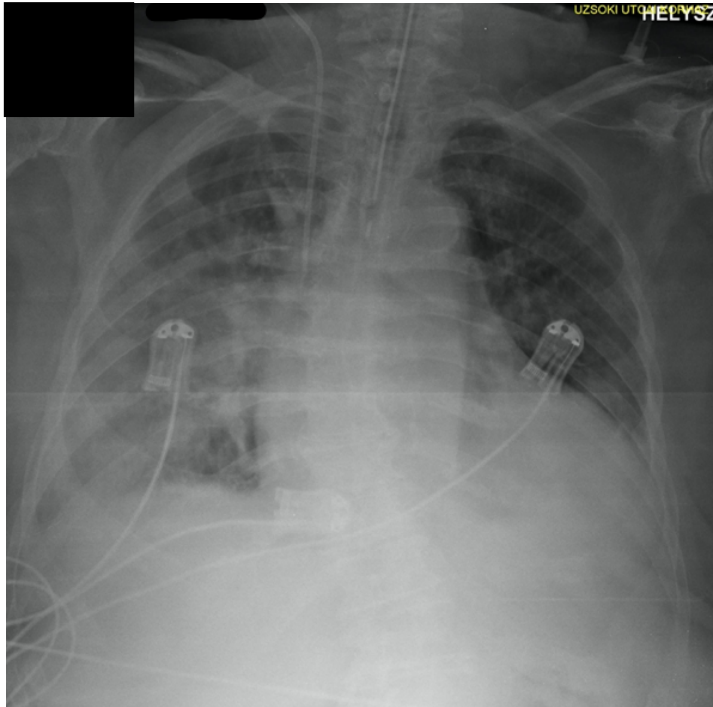
Név : ██████████
 Születési időpont : *
 Osztály :
 Mintaazonosító :
 Betegazonosító :
 Teszt : TPA-test
 Kezdési időpont : 16.04.2020 16:07:48 - Futási idő: 28m:38s (Leállított)
 Eredmények :

CT	56s	▶ 31-57
A10	48mm	
A20	7mm	
MCF	59mm	▲ 25-52
LT	768s	
ML	97%	▶ 94-100
α	79°	



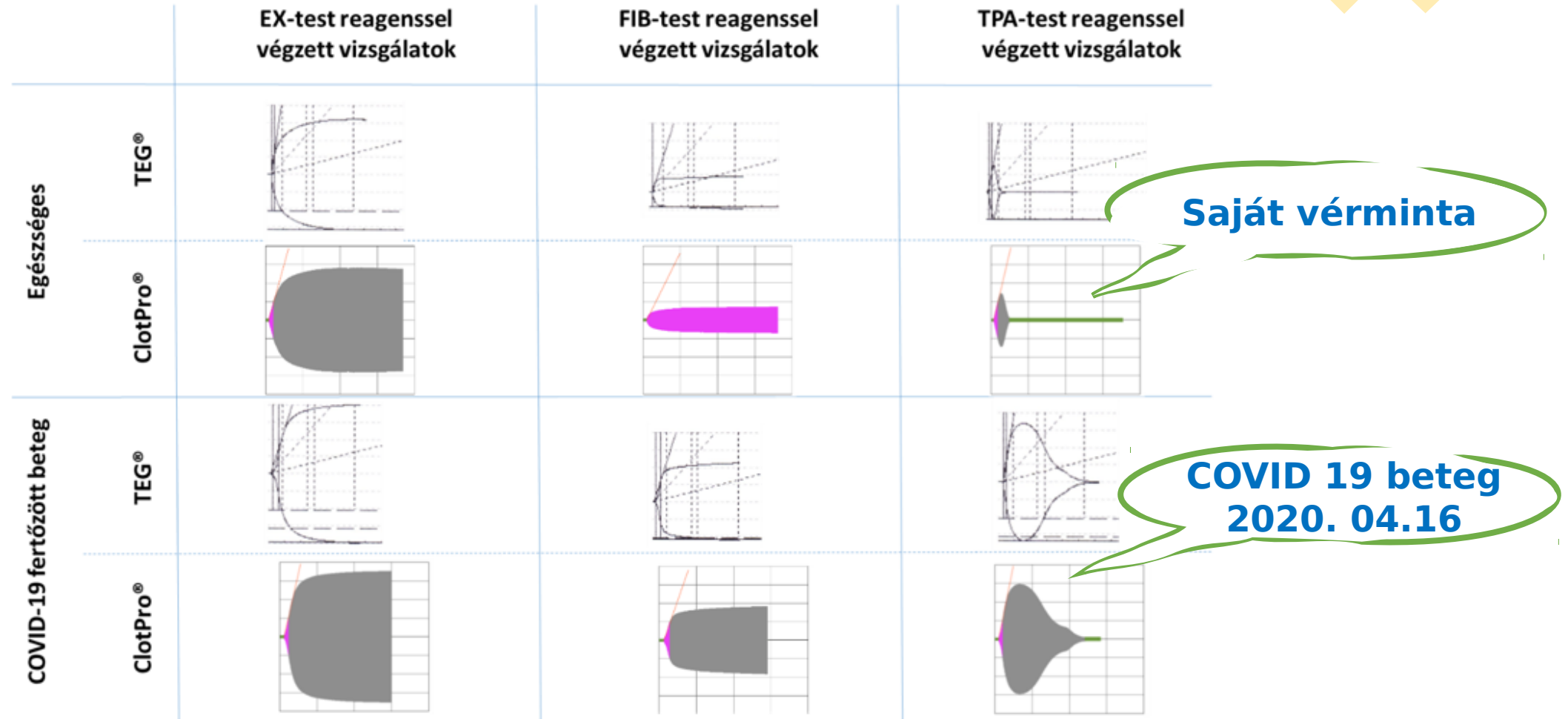
Csatorna: 6
 t: TP43654AA7FC5 c: CP43556CA8431
 ✓

11:37 - 12:23 -
 16:07



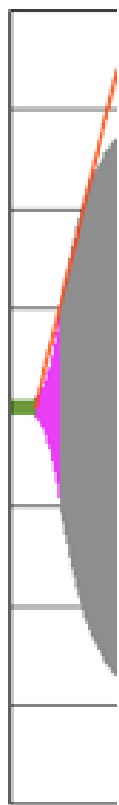
😊 * Nem volt tüdő embólia

1. ábra A ClotPro[®]-val és TEG[®]-tel végzett hemosztázis vizsgálat összehasonlítása egy volunter és egy COVID-19 fertőzött beteg esetében



ALVADÁS INDUL

EXTEST
INTEST
FIBTEST
RVVTEST
TPATEST



CT ? = prokoaguláció , LMWH 100 NE/KG,
AT III > 100% ? AT III pótlás sz.e.



3 h múlva EXTEST ismétlés CT ?
cél 1.5-1.7 x $CT_{vn_{max}}$



$CT_{vn_{max}}$ 1.5-1.7, terápia folytatása

VÉRRÖG

NAGYSÁGA

EXTEST
INTEST
FIBTEST
RVVTEST
TPATEST



MCF mm ? = rögnagyság = hyperkoaguláció?

MCF EXTEST - MCF FIBTEST = ?
MULTIPLATE ASP = AUC ?, ADP = AUC ?, TRAP = AUC ?

Aspirin 100mg, Clopidogrel 25-50 mg
cél AUC_{vn} min 40 -50 U

Multiplate - TRAP (42-144U)
Multiplate - ADP (53-122U)
Multiplate - AA (75-136U)

VÉRRÖG CLEARENCE

TPATEST

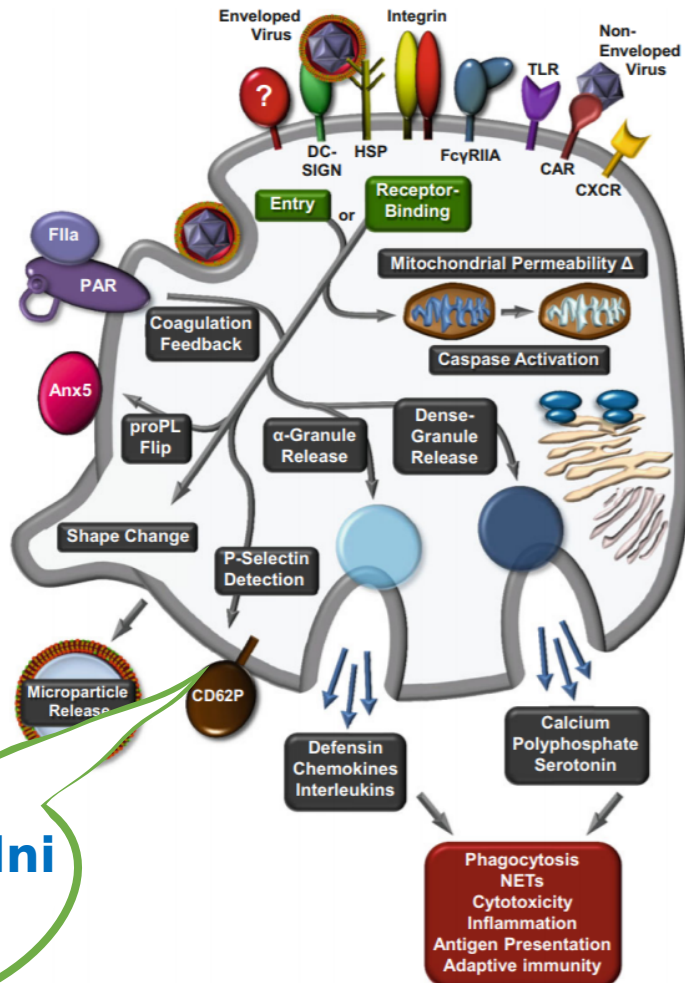


MCF ? = hyperkoaguláció? ML ? = "fibrinolysis shutdown" ?
LT ? = időben megnyúlt, lassú lízis ?

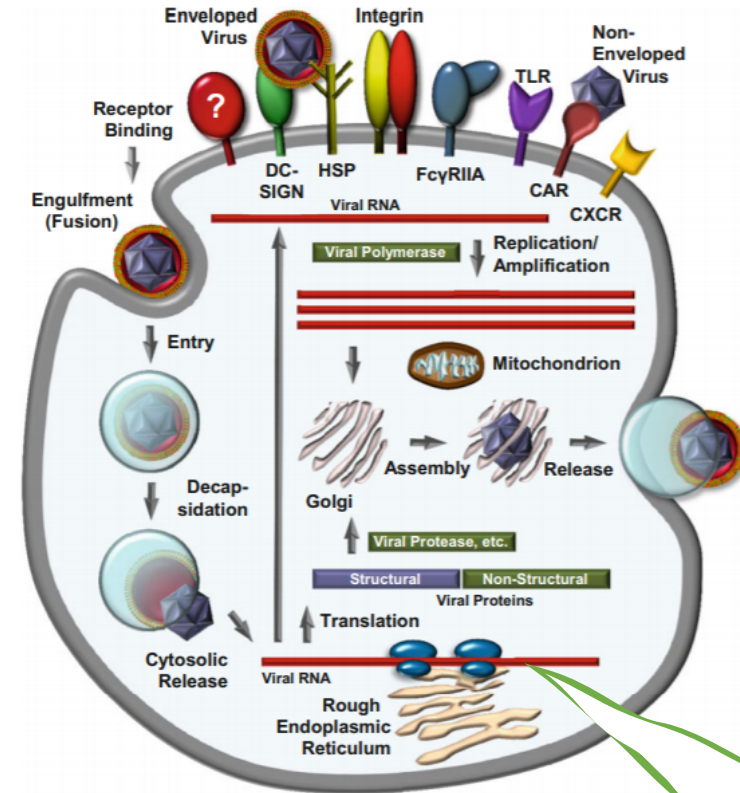
ML_{vn} - ML_{beteg} = ? x 600 ng/ml = "a" ng/ml
testsúly x 70 = "b", HCT ? → plazma column "c" ml

"c" ml x "a" ng/ml = tPA dózis 3-4 h alatt iv
cél normál lízis, TPATEST ismétlése

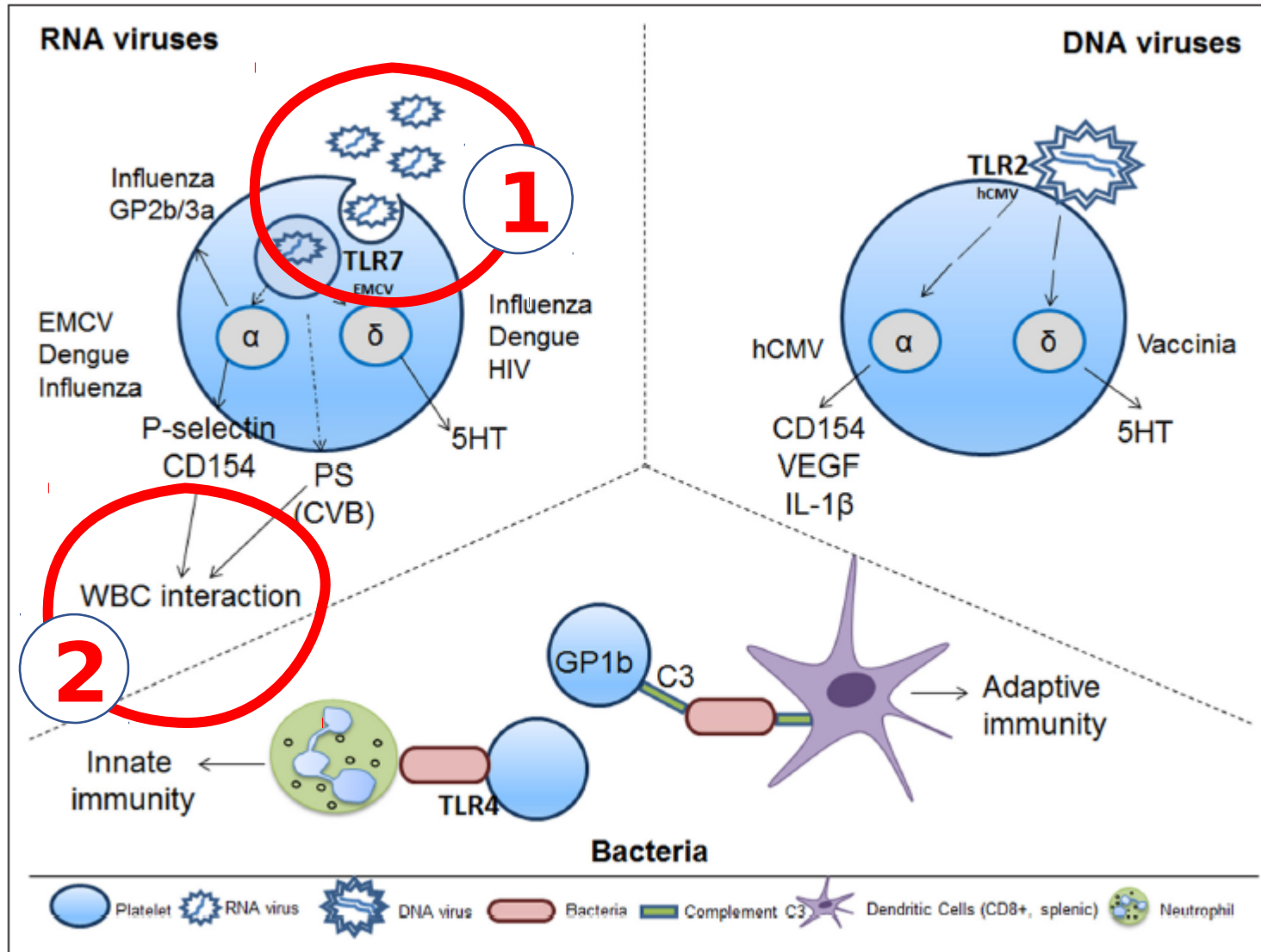
Két féle trombocitával kell számolni...



Mit fog csinálni ?



Mit történik benne ?



TLR3*

pIC; pAU

Activation of NF-κB, PI3K-Akt, and ERK1/2 pathways in platelets; at high agonist concentrations may potentiate platelet aggregation; liver netosis (pIC)

—

?

+

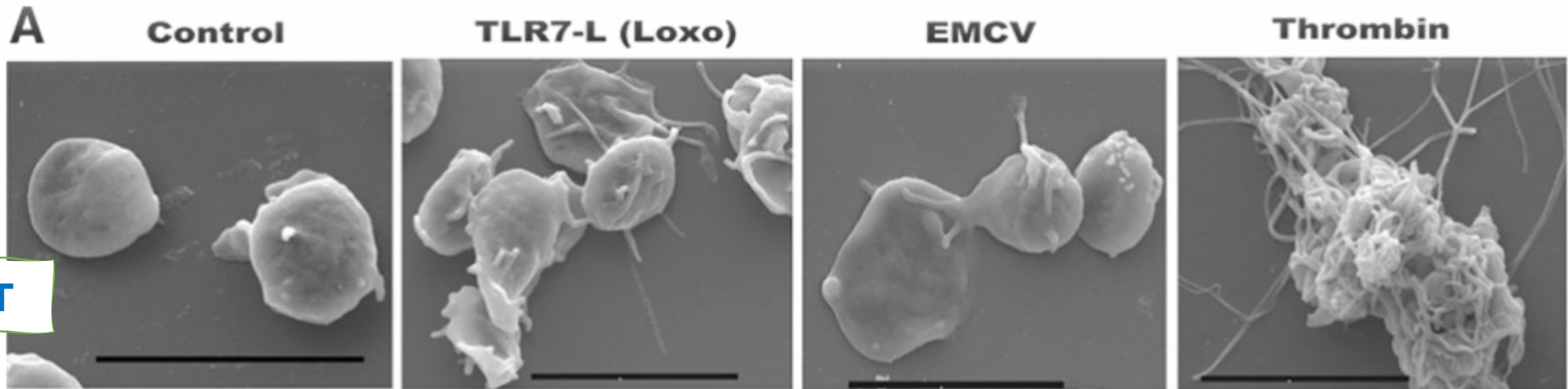
62,63

AGONISTA

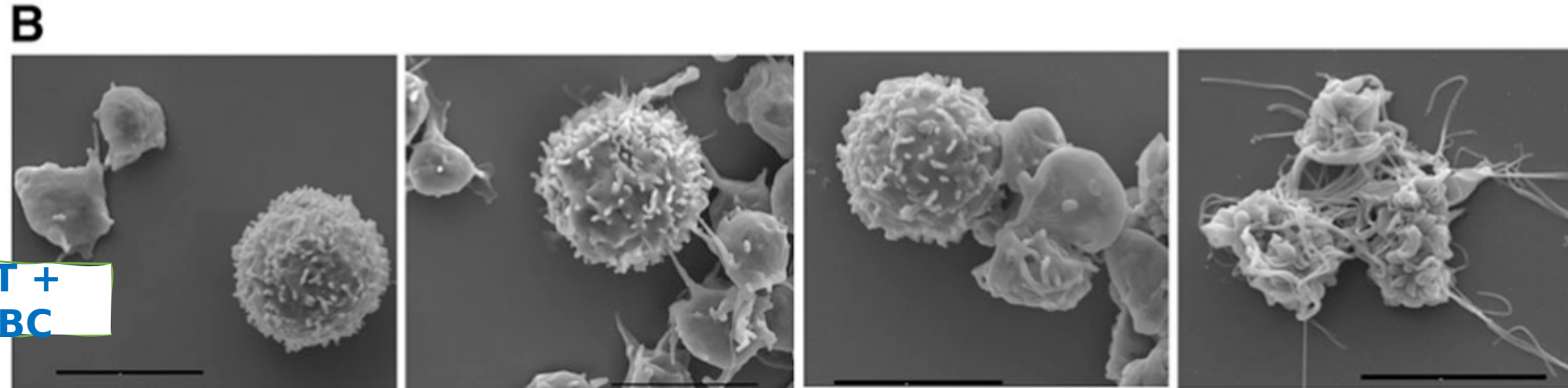
VÍRUS

THROMBIN

PLT



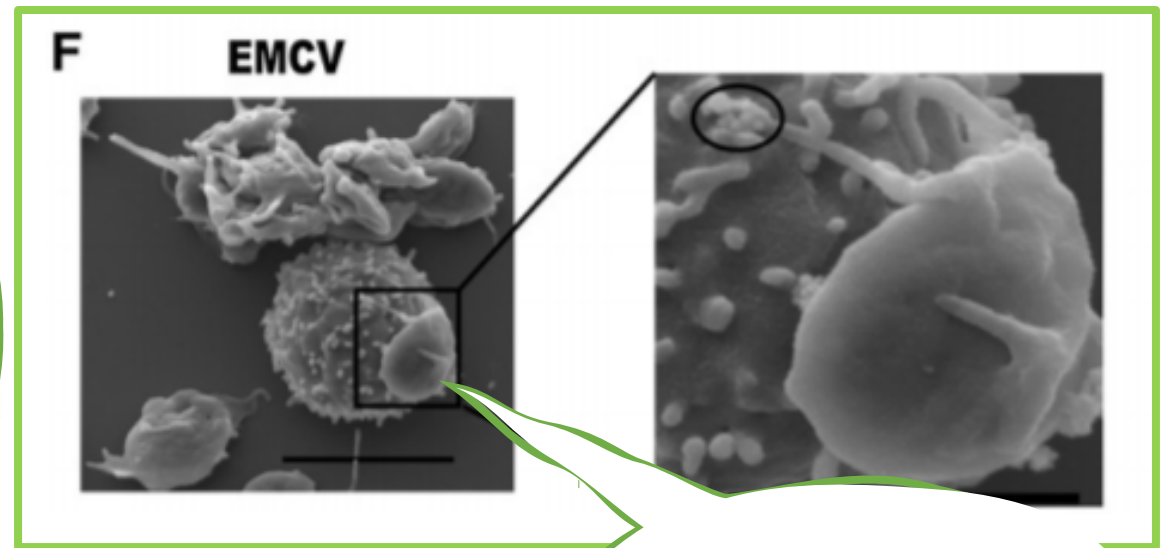
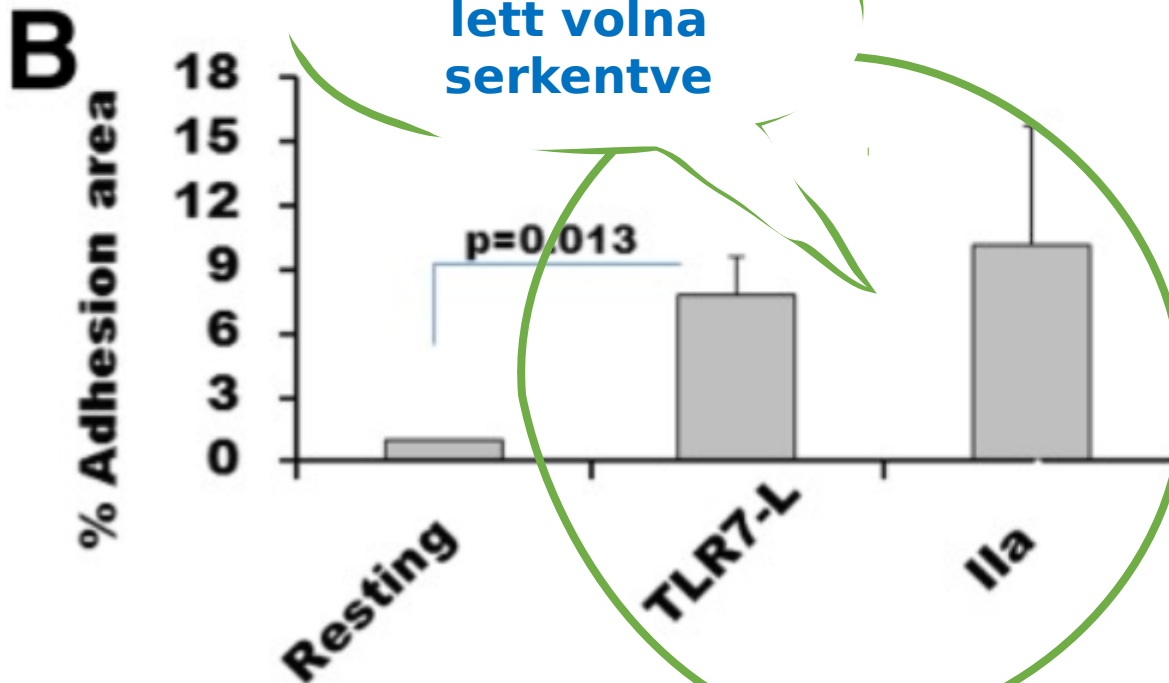
**PLT +
WBC**



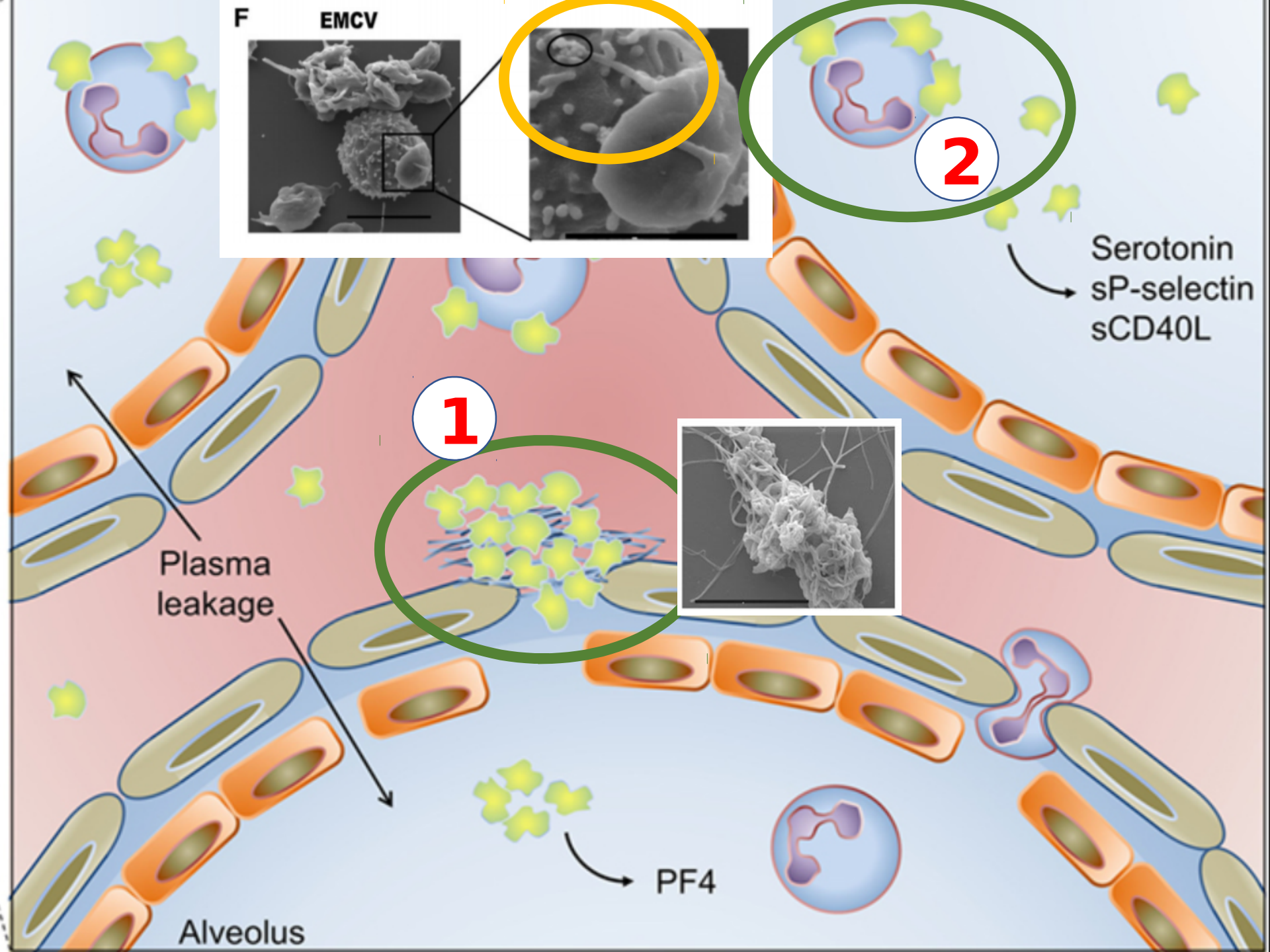
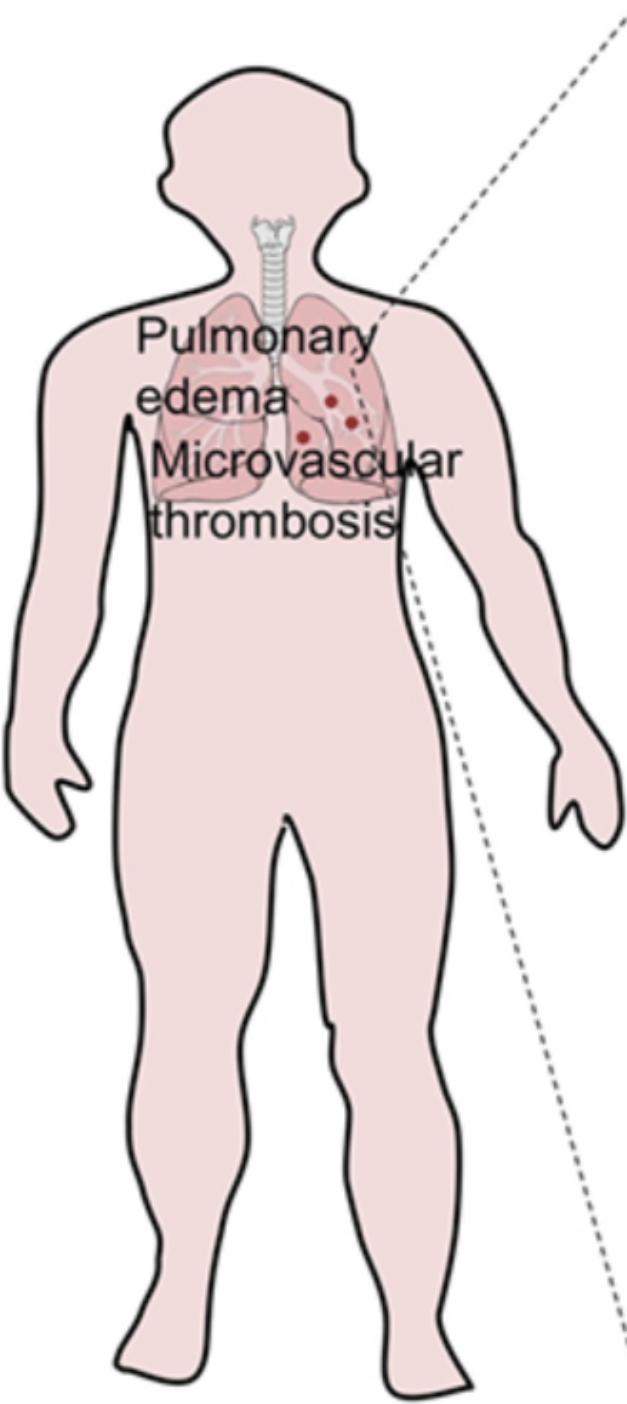
Differences in platelet thrombotic vs immune activation visualized by scanning electron microscopy. Isolated (A) human platelets or (B) human platelets mixed with leukocytes were treated with immune or thrombotic agonists.

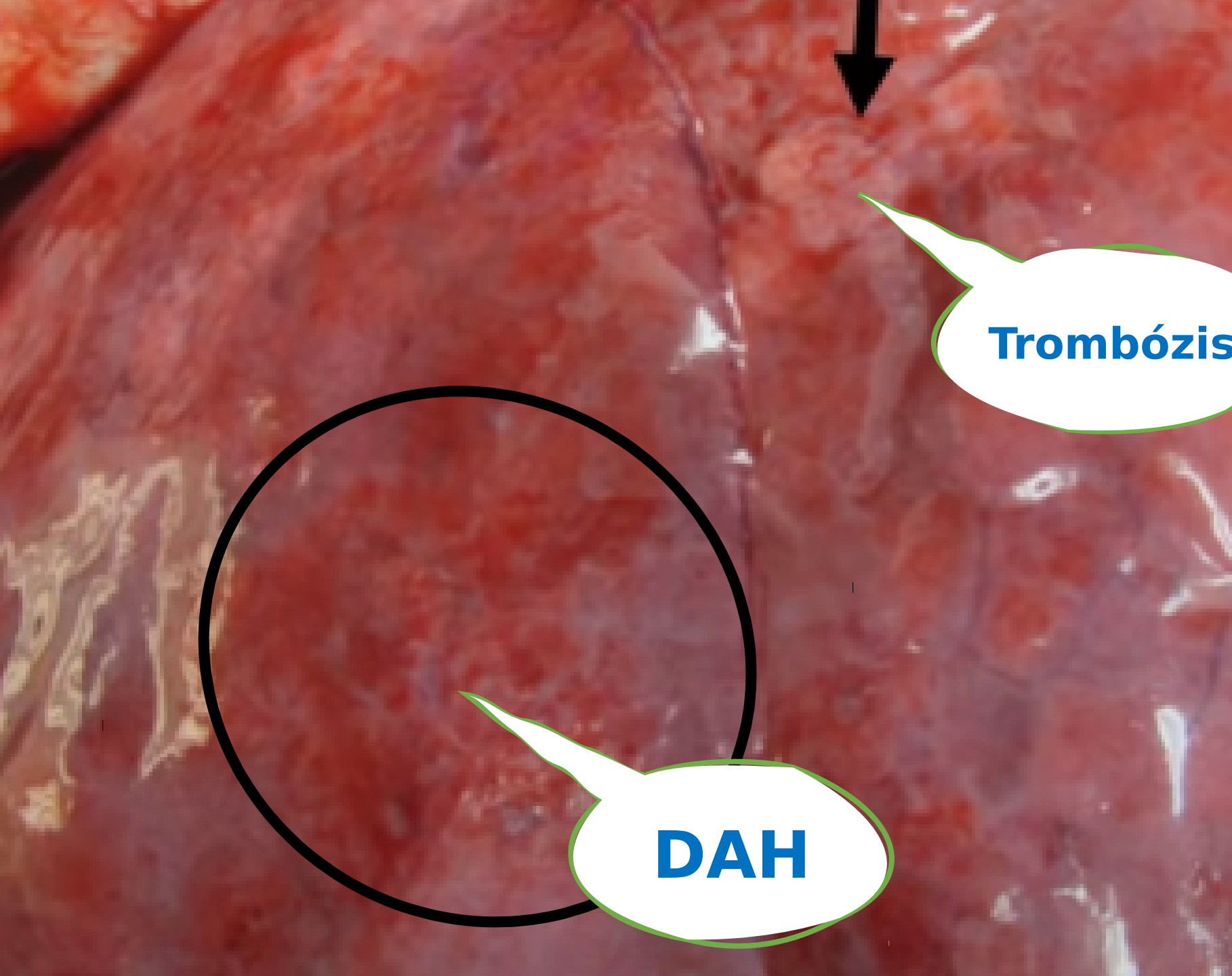


Mintha thrombinnal
lett volna
serkentve



Immunmoduláció





Trombózis

DAH

